

NTools PANEL CART

Wagen zum Aufbewahren von Autopaneelen

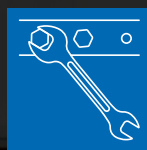
APP Nr 170250

NTools PANEL CART ist ein solider, mobiler Wagen hauptsächlich zum **Aufbewahren von Autopaneelen**.

Zur Aufbewahrung von solchen **Fahrzeugelementen wie Scheiben, Türen, Motor- und Kofferraumabdeckungen und Dächern**.

NTools PANEL CART ist zur Anwendung in Lackier-, Blech- und Detailingwerkstätten sowie jeglichen Handwerksbetrieben bestimmt.

VORTEILE:



EINFACHE UND SCHNELLE MONTAGE



SPART ZEIT, PLATZ UND GELD



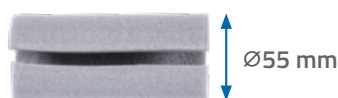
HOHE MOBILITÄT

NTools PANEL CART ermöglicht, 5 Elemente gleichzeitig aufzubewahren.



Aufbau:

1 weiche Umhüllung



Um eine Beschädigung der gelagerten Elemente zu vermeiden, werden scharfe Kanten mit Abdeckungen gesichert. Und die Arme sowie der Rahmen des Wagens verfügen über eine weiche und elastische Umhüllung.

2 Abdeckungen scharfer Kanten

3 Kolbenbolzen mit Blockade

4 regelbarer Rahmen
im Bereich 70-100 cm

5 4 lenkende Räder aus Gummi
Ø100 mm (2 mit Bremse)
für hohe Mobilität

1 weiche Umhüllung

6 große Knöpfe
zur Regulierung der Armposition

7 6 Paar Arme
am Rahmen montier- und regelbar

Die Arme haben die Fähigkeit den Neigungswinkel 10-25° einzustellen



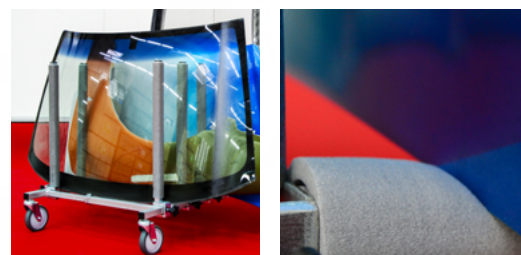
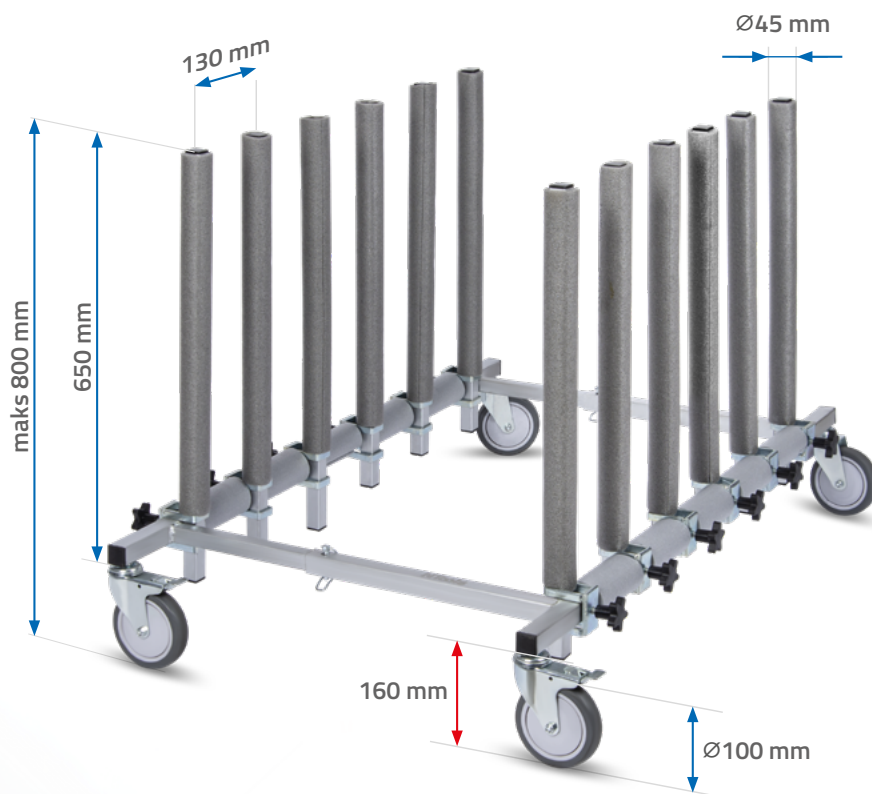
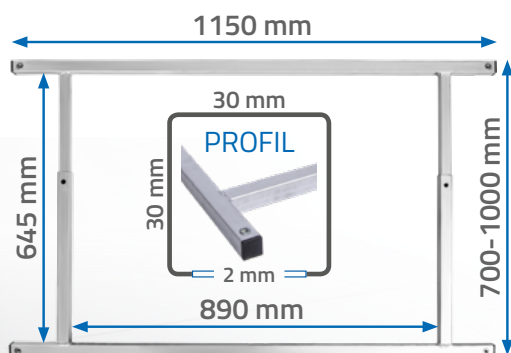
NTools PANEL CART

Wagen zum Aufbewahren von Autopaneelen

Technische Parameter:

NTools

Länge	1150 mm
Breite	700-1000 mm
Höhe	800 mm
Profil	30 x 30 x 2 mm
Räder (2 mit Bremse)	100 mm (gummiert)
Tragfähigkeit	80 kg
Eigengewicht / Mit Verp.	20 kg / 23 kg



VORTEILE



SOLIDER UND LEICHTE KONSTRUKTION



VIELSEITIGE ANWENDUNG



EINFACHE ANWENDUNG

APP Nr	Produktname	Menge
170250	NTools PANEL CART – Wagen zum Aufbewahren von Autopaneelen	1