

• **NTools RDS 0N**
NTools RDS 1N
Reibahle aus Kobalt-Stahl

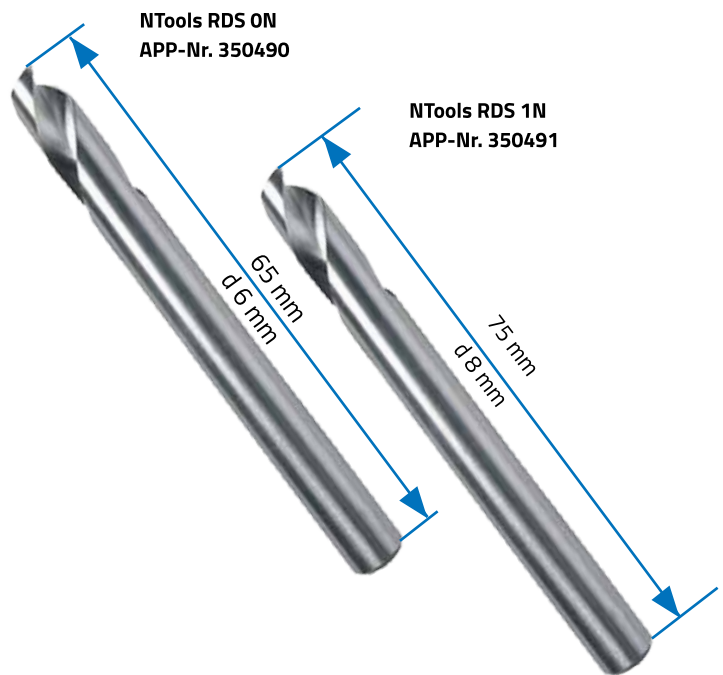
NTools RDS 0N/RDS 1N ist ein professionelles Schneidwerkzeug (Fräse) zum Aufbohren von punktuellen Schweißnähten an Karosserieteilen. Die Reibahlen der Baureihe **NTools RDS 0N/RDS 1N** sind aus Kobaltstahl ausgeführt. Diese Legierung enthält Zusätze, wie Chrom, Molybdän, Vanadium, Wolfram und Kobalt. Sie zeichnet sich durch sehr hohe mechanische und thermische Festigkeit aus.

Die Kobaltstahl-Reibahlen sind zur Demontage von beschädigten Karosserieteilen, wie Kotflügeln und Radläufen usw. bei Blecharbeiten vorgesehen.

VORTEILE:

- ein spezielles Fräs Werkzeug zum Aufbohren von geschweißten Karosserieblechen in Fahrzeugen;
- fest zentrierte Fräse aus Kobaltlegierung; speziell geschliffen, muss nicht vorgekörnt werden;
- stabile und robuste Konstruktion zum Aufbohren in schwierigen Betriebsbedingungen mithilfe von manuellen Bohrmaschinen;
- verpackt in einem separaten Plastikbehälter für schonende Aufbewahrung.

Verwendung mit der **Bohrmaschine NTS PW** (APP-Nr. 139610)



APP bietet folgende Reibahlen an:

APP-Nr.	Bezeichnung der Ware	Durchmesser	Länge	Typ	VE
350490	NTools RDS 0N Reibahle aus Kobalt-Stahl	6 mm	65 mm	Zylinderschaft	1 item.
350491	NTools RDS 1N Reibahle aus Kobalt-Stahl	8 mm	75 mm	Zylinderschaft	1 item.