

# NTools MS TAB

Panneau pour des matériaux de ponçage, 2 distributeurs, 1 étagère

APP N° 170705

NTools MS TAB est un panneau destiné à stocker des matériaux de ponçage.

Le set contient :

- **le panneau**
- **deux distributeurs**  
*pour la distribution de non-tissés ou de papiers abrasifs en rouleaux*
- **l'étagère**  
*pour le stockage de différents articles de ponçage.*



Le panneau, les distributeurs et l'étagère sont fabriqués en acier peint complètement à la poudre noire.

Le panneau est destinée au montage sur le mur.

*Dans le set :*  
*instructions de montage, vis, chevilles.*



# NTools MS TAB

Panneau pour des matériaux de ponçage, 2 distributeurs, 1 étagère

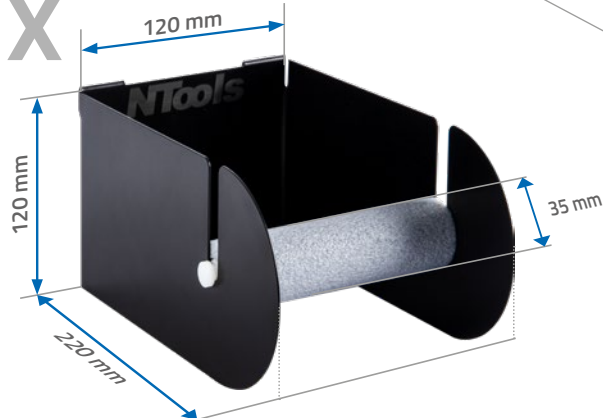
Construction :

**NTools**

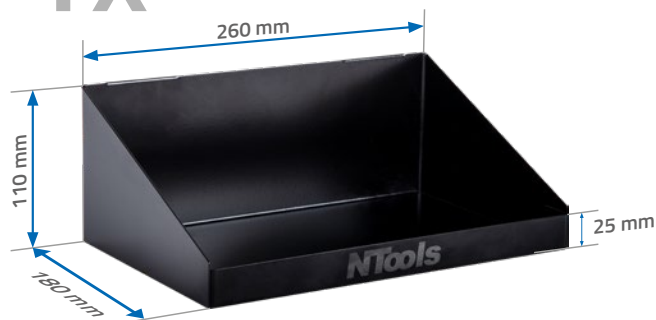
**1** trou pour le montage

permettent tout placement de distributeurs et d'étagères

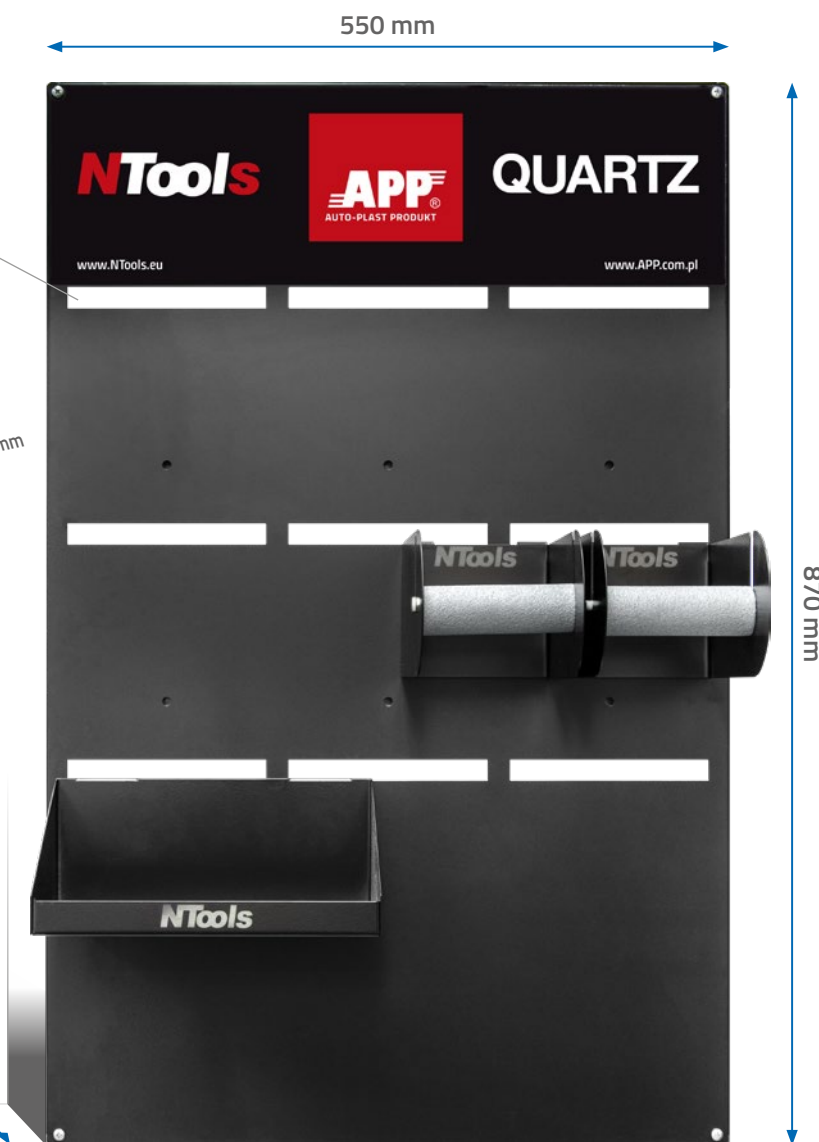
2x



1x



Profondeur 18 mm



APP n°	Nom du produit	Quantité
170705	NTools MS TAB - Panneau pour des matériaux de ponçage	1
	NTools MS TAB P – Étagère pour des matériaux de ponçage	1
	NTools MS TAB D – Distributeur pour des matériaux de ponçage en rouleau	2

APP Sp. z o.o.

ul. Przemysłowa 10, 62-300 Września  
Service à la clientèle: téléphone +48 61 437 00 20, bok@app.com.pl

[www.APP.com.pl](http://www.APP.com.pl)

30.10.2019

# NTools MS TAB P, NTools MS TAB D

Étagère et distributeur pour des matériaux abrasifs

APP N° 170706, 170707

NTools MS TAB P Étagère

NTools MS TAB D Distributeur

sont des modules servant à étendre les fonctionnalités de panneaux de la série NTools, permettant d'obtenir ainsi leurs fonctionnalités supplémentaires

**MS TAB P  
170706**



**MS TAB D  
170707**



Les distributeurs et l'étagère sont fabriqués en acier peint complètement à la poudre noire.

## Construction :

**NTools**

**1 Crochets de fixation**

**2 Couche de protection**

*une protection supplémentaire protégeant la goupille*

**3 Goupille**

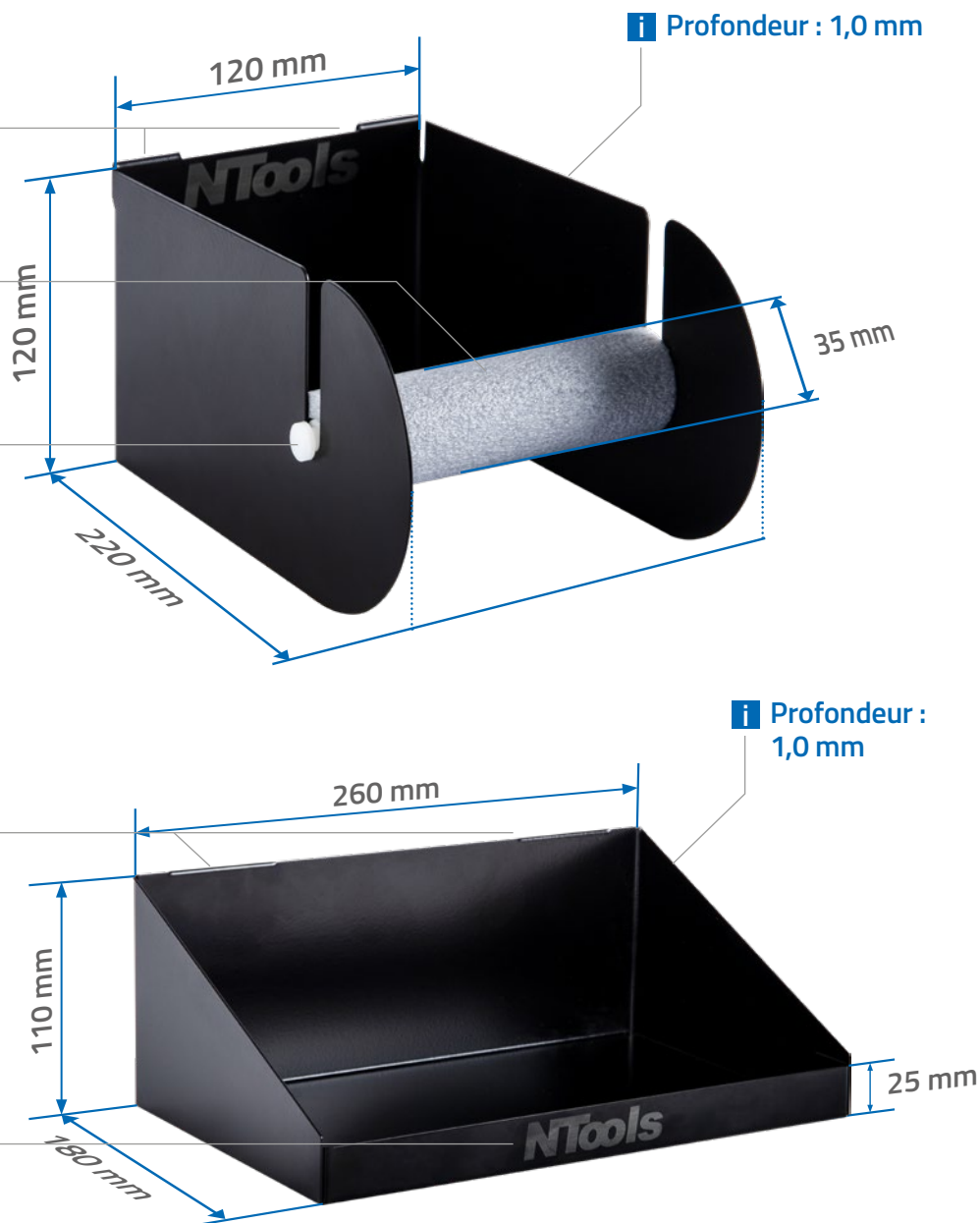
*fabriquée en plastique, elle empêche le rouleau de glisser*



**1 Crochets de fixation**

**2 Paroi de protection**

*empêche les produits de glisser*



APP n°	Nom du produit	Quantité
170706	NTools MS TAB P - Étagère pour des matériaux de ponçage	1
170707	NTools MS TAB D - Distributeur pour des matériaux de ponçage en rouleau	1

APP Sp. z o.o.

ul. Przemysłowa 10, 62-300 Września  
Service à la clientèle: téléphone +48 61 437 00 20, bok@app.com.pl

30.10.2019