

NTools TPH

Wieszak do czyściw i ręczników papierowych

APP Nr 170117

NTools TPH

to moduł służący do rozbudowy możliwości tablic z serii NTools uzyskując tym samym ich dodatkowe funkcjonalności.



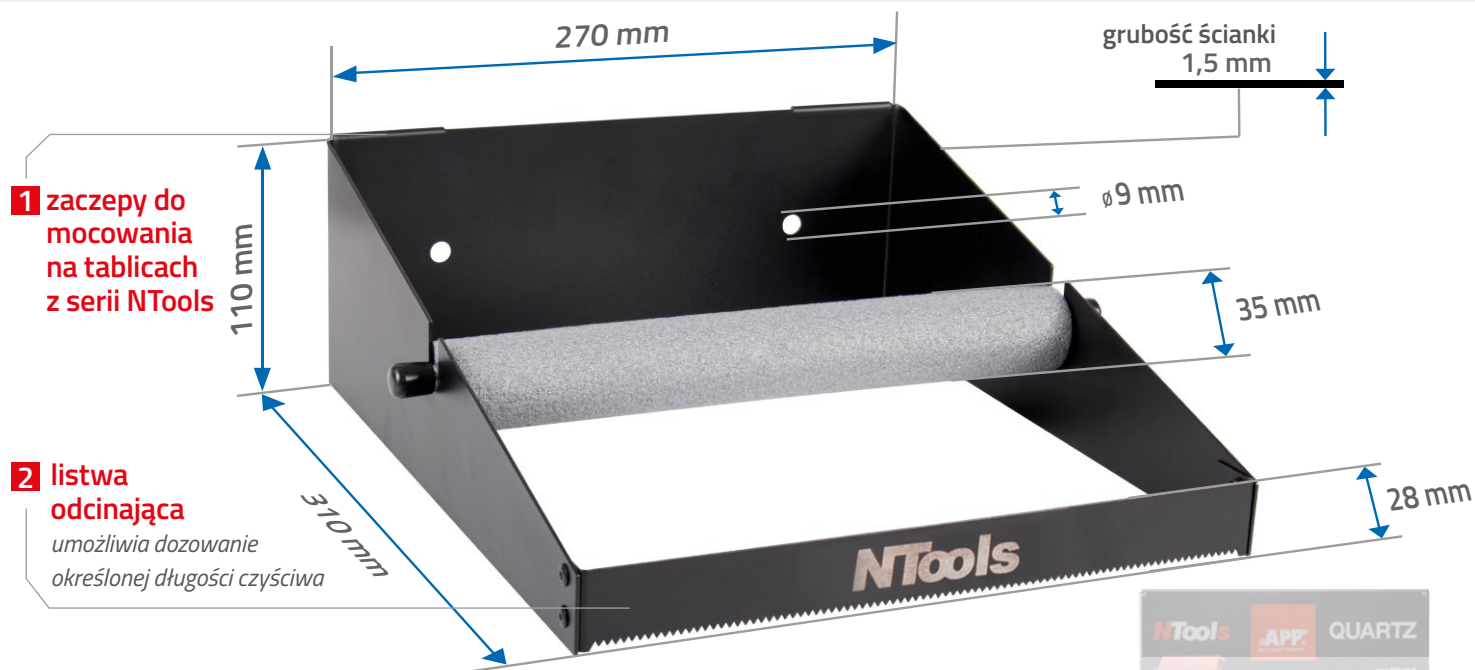
Wieszak wykonany jest ze stali w całości malowanej proszkowo na kolor czarny.

NTools TPH

Wieszak do czyściw i ręczników papierowych

Budowa:

NTools



1 zaczepy do mocowania na tablicach z serii NTools

2 listwa odcinająca umożliwia dozowanie określonej długości czyściwa

Max. średnica rolki wynosi 30 cm

Max. szerokość rolki wynosi 26 cm

Wieszak dedykowany jest do czyściw:

APP Standard CT,
APP Premium CT,
APP Standard Mini CT.



Możliwość przymocowania do ściany (w komplecie znajdują się kołki montażowe).



DEDYKOWANE PRODUKTY:



Czyściwo techniczne dwuwarstwowe
APP Standard CT
APP Nr 090413



Czyściwo techniczne trzywarstwowe
APP Premium CT
APP Nr 090414



Czyściwo techniczne dwuwarstwowe
APP Standard Mini CT
APP Nr 090416

| APP Nr | Nazwa produktu | Ilość |
|--------|---|-------|
| 170117 | NTools TPH - Wieszak do czyściw i ręczników papierowych | 1 |

APP Sp. z o.o.

ul. Przemysłowa 10, 62-300 Września
Biuro Obsługi Klienta: tel. +48 61 437 00 20, bok@app.com.pl

www.APP.com.pl

28.08.2020

