

APP Nr 170551, 170552

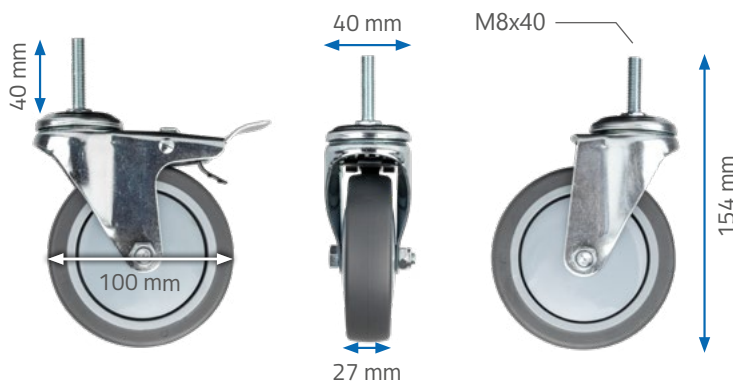
NTools TPR Caster to koło transportowe, obrotowe z mocowaniem M8x40. Zastosowanie dwóch łożysk kulkowych (wzdłużnego i poprzecznego) oraz solidnie wykonana obudowa stalowa, umożliwiają swobodne obracanie koła i wykonywanie dowolnych manewrów bez używania dodatkowej siły. Poprawia to stabilność kierunku ruchu. Gumowany bieżnik wykonany jest z materiału TPR - gumy termoplastycznej. Materiał ten redukuje do minimum poziom hałasu powstającego podczas toczenia się nie pozostawiając śladów na powierzchni.

Koło TPR Caster B100 wyposażone jest w podwójny hamulec - wzdłużny i poprzeczny.



DANE TECHNICZNE:

Średnica koła	100 mm
Szerokość bieżnika	27 mm
Wysokość całkowita	154 mm
Szerokość całkowita	40 mm
Trzpień	M8x40
Rodzaj łożysk	łożysko kulkowe wzdłużne 1 szt. oraz łożysko kulkowe poprzeczne 1 szt.
Dopuszczalna obciążenie	70 kg
Masa koła	365 g (bez hamulca) 440 g (z hamulcem)



ZALETY

+ DWA ŁOŻYSKA KULKOWE: POPRZECZNE I WZDŁUŻNE

+ GUMOWANY BIEŻNIK TPR

+ NIE POZOSTAWIA ŚLADÓW NA POWIERZCHNI

+ SOLIDNA OBUDOWA

+ DOPUSZCZALNA OBCIĄŻENIE 70 KG

+ W WERSJI Z HAMULCEM ORAZ BEZ

APP Nr	Nazwa produktu	Rozmiar	Ilość
170551	NTools TPR Caster 100 - Koło transportowe obrotowe, stalowe, bez hamulca, gumowane, M8x40	d100x27 mm	1 szt.
170552	NTools TPR Caster B100 - Koło transportowe obrotowe, stalowe, z hamulcem, gumowane, M8x40	d100x27 mm	1 szt.

APP Sp. z o.o.

ul. Przemysłowa 10, 62-300 Września
Biuro Obsługi Klienta: tel. +48 61 437 00 20, bok@app.com.pl

www.APP.com.pl

04.04.2025