

• **NTools Colour Check 4500**
Lampa do inspekcji lakieru

Nowoczesna lampa inspekcyjna przeznaczona do identyfikacji barw, inspekcji koloru po lakierowaniu oraz inspekcji powłok lakierniczych po polerowaniu. Lampa stanowi niezbędne narzędzie w warsztatach lakierniczych i studiach detailingowych, gdzie wykonywane są prace lakiernicze i polerskie. Dzięki niskiej wadze i kształtowi lampki jest ona wyjątkowo poręczna.

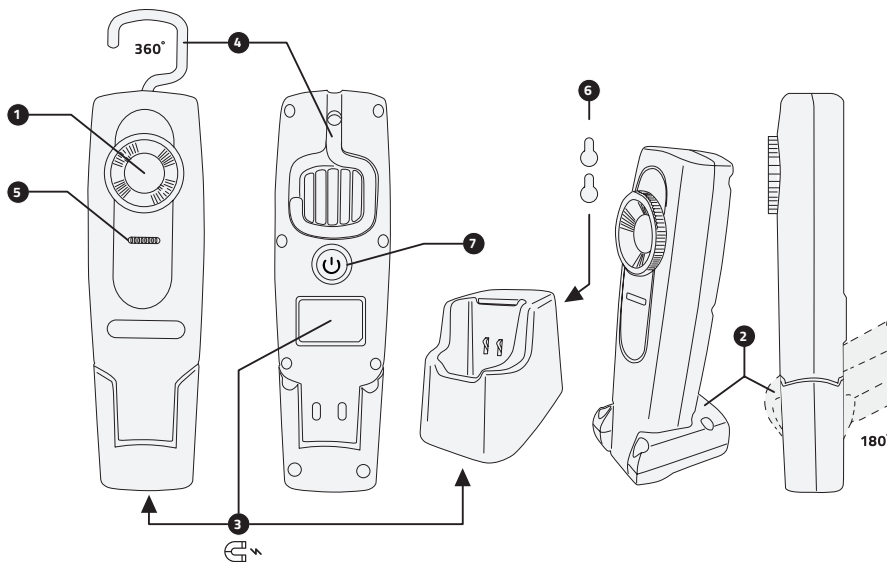
ZALETY:

- poręczna,
- niska waga,
- 2 tryby świecenia,
- odporna na wstrząsy.

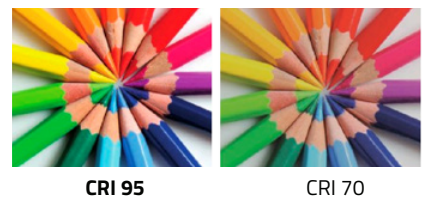


NTools nr	Nazwa produktu	rozmiar	op.
171110	NTools Colour Check 4500	Lampa do inspekcji lakieru	190 x 56 x 29 mm
			1 szt.

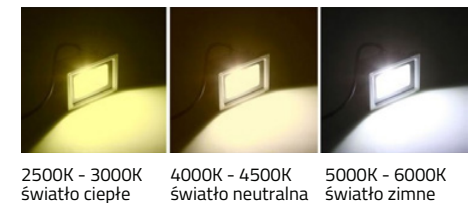
• **NTools Colour Check 4500**
Lampa do inspekcji lakieru



Współczynnik odzworowania barwy **CRI**
dla Tools Colour Check 4500 > 95



Temperatura barwowa światła
Tools Colour Check 4500 > 4500K



APP nr 171110

Parametry techniczne produktu	
żarówka	5W COB Led
współczynnik odzworowania barwy	CRI > 95
temperatura barwowa światła	4500K
strumień świetlny	400 / 200lm (tryb 1/tryb 2)
współczynnik ochronny	IP65
wytrzymałość mechaniczna	IK07
pojemność baterii	3.7V 2600mAh Li-ion
adapter AC	5V 1.0 A + przewód USB 1,5 m
waga	310 g
rozmiar	190 x 56 x 29 mm

- Zastosowanie nowoczesnego rozwiązania w postaci diod COB LED umożliwia uzyskanie szerokiego kąta promienia światła co pozwala na oświetlenie i tym samym inspekcję większej powierzchni.
- Dzięki specjalistycznej konstrukcji możliwe jest ułożenie lampy w odpowiednim dla użytkownika położeniu. Zapewnia to 6-cio skokowy przegub magnetyczny (zakres regulacji od 0 do 180°) zamocowany u podstawy lampy oraz dodatkowy magnes na jej tylnej ścianie.
- Magnesy dają możliwość zamocowania lampy na każdym metalowym podłożu lub elemencie karoserii.
- Dodatkem do solidnej konstrukcji jest haczyk umożliwiający zawieszenie lampy.
- Lampa NTools Colour Check 4500 posiada 5-cio stopniowy zakres naładowania baterii. Wskaźnik ten umieszczony jest na przedniej ścianie lampy.
- Stacja dokująca posiada otwory umożliwiające zamocowanie jej na ścianie oraz magnes w podstawie, który pozwala na stabilne mocowanie do podłoża np. blatu stołu warsztatowego.
- Lampa posiada dwustopniowy przełącznik mocy światła.
Tryb 1 : lampa świeci z mocą 100% - 400 lumenów, czas pracy – 2 h na pełnej baterii,
Tryb 2 : lampa świeci z mocą 50% - 200 lumenów, czas pracy – 4 h na pełnej baterii.

NTools nr	Nazwa produktu	rozmiar	op.
171110	NTools Colour Check 4500	Lampa do inspekcji lakieru	190 x 56 x 29 mm 1 szt.