

NTools WZ80 / WZ120

Wózek do spoterów i urządzeń spawalniczych

APP Nr 350380, 350381

NTools WZ80 i NTools WZ120 to trzypółkowe wózki do transportowania urządzeń spawalniczych i spoterów. Wykonane są z blachy stalowej o grubości 2 mm pokrytej powłoką strukturalną, która zapobiega zarysowaniom oraz zapewnia stabilność i dużą nośność do 80 kg (NTools WZ 80) oraz do 120 kg (NTools WZ 120).

Wózki posiadają miejsce na butlę z gazem. Górna półka została umieszczona pod skosem tak, aby operator urządzenia miał wygodny dostęp do panelu sterującego. Dolna półka przeznaczona jest do przechowywania wszystkich akcesoriów spawalniczych, takich jak trójkąty, nity, druty spawalnicze, itp.

CECHY:



Udźwig (nośność):
- do 80 kg (NTools WZ 80)
- do 120 kg (NTools WZ 120).



3 półki i konstrukcja z blachy stalowej o grubość 2 mm.



3 specjalne wieszaki: na przewód i uchwyt spawalniczy oraz na młotki bezwładnościowe (przeciwwagi).



4 kółka – dwa tylne, stałe duże \varnothing 200 mm oraz dwa przednie, skrętne \varnothing 100 mm.



APP Sp. z o.o.

ul. Przemysłowa 10, 62-300 Września
Biuro Obsługi Klienta: tel. +48 61 437 00 20, bok@app.com.pl

www.APP.com.pl

07.05.2021

Budowa:

NTools

1 Solidna konstrukcja

- wykonana z grubej blachy 2 mm pokrytej powłoką strukturalną, która zapobiega zarysowaniom oraz zapewnia stabilność.

2 Duża nośność

- do 80 kg (NTools WZ 80),
- do 120 kg (NTools WZ 120),
zapewnia stabilny transport urządzenia spawalniczego wraz z wszelkimi akcesoriami oraz butlą z gazem.

3 Specjalne wieszaki i uchwyty

- na dodatkowe akcesoria spawalnicze i wyposażenie m.in. przewód i uchwyt spawalniczy oraz na młotki bezwładnościowe (przeciwwagi).
Dodatkowo, zabezpieczenie z łańcuchami do butli z gazem.

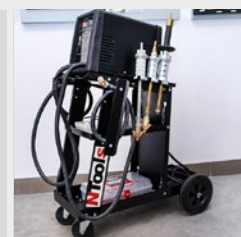


4 Trzy mocne, stabilne półki

- w tym górna półka pod skosem tak, aby operator urządzenia miał wygodny dostęp do panelu sterującego.

5 Solidne koła

- pokryte gumą zapewniają lepsze właściwości jezdne oraz stabilność wózka. Można go używać w pomieszczeniach o nierównej nawierzchni, a także na zewnątrz. Przednie koła skrętne dla lepszego manewrowania wózkiem.



Porównanie modeli i danych technicznych:

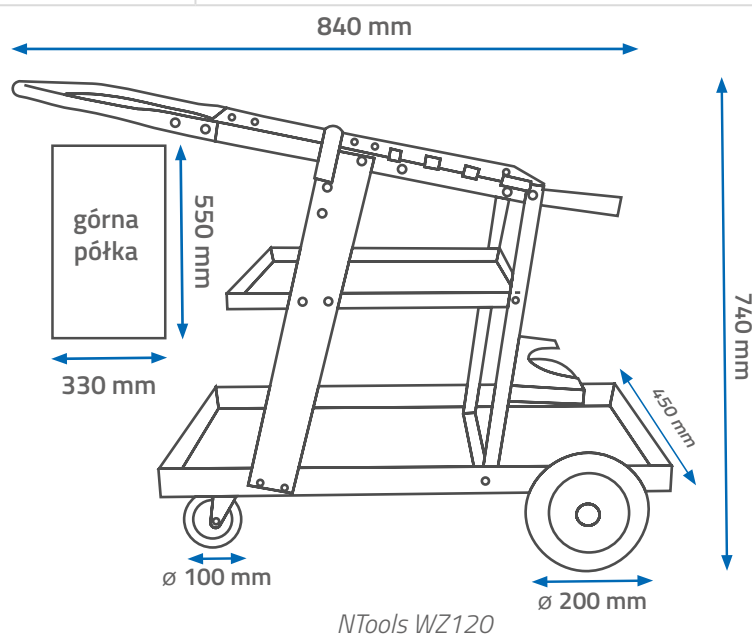
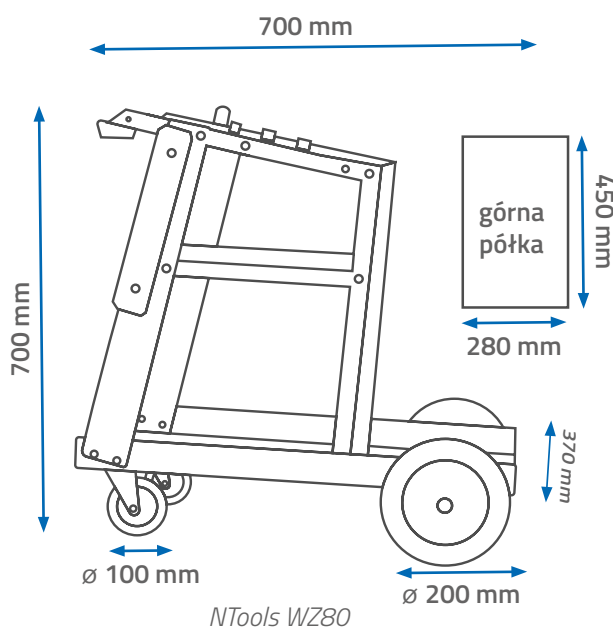
Model	APP Nr 350380 NTools WZ80 Wózek do spoterów i urządzeń spawalniczych	APP Nr 350381 NTools WZ120 Wózek do urządzeń spawalniczych
-------	--	--

NTools



DANE TECHNICZNE:

Udźwig (nośność)	80 kg	120 kg
Waga	17.7 kg	23.5 kg
Ilość wieszaków	3	3
Uchwyt (rączka) do ciągnięcia wózka	NIE	TAK
Wymiary górnej półki	280 x 450 mm	330 x 550 mm
Wymiary wózka	700/370/700 mm	840/450/740 mm
Przednie koła	skrętne (ø 100 mm)	skrętne (ø 100 mm)
Tyłne koła	stałe (ø 200 mm) z kołnierzem z tworzywa sztucznego	stałe (ø 200 mm) z kołnierzem metalowym



ZASTOSOWANIE

WARSZTATY I SERWISY O PROFILU BLACHARSKIM	ZAKŁADY SPAWALNICZE	PRZEMYSŁ I PRODUKCJA ELEMENTÓW SPAWANYCH
		

W SKŁAD ZESTAWU WCHODZI:

- wózek trzypółkowy,
- wieszak do przewodów spawalniczych,
- wieszak do młotków bezwładnościowych,
- wieszak do uchwytu spawalniczego,
- dwa łańcuchy do zabezpieczenia butli z gazem (NTools WZ80) lub dwa uchwyty z łańcuchami do zabezpieczenia butli z gazem (NTools WZ120),
- instrukcja obsługi.

PRZEZNACZENIE:

Wózki przeznaczone są do przewożenia różnego typu urządzeń spawalniczych. Doskonale sprawdzają się do transportowania dostępnych w ofercie APP spoterów:

- **NTools DIGI SPOT 3000** - Spoter kompaktowy elektroniczny z akcesoriami (NTools nr 350004D),
- **NTools DIGI SPOT 3000 Plus** - Spoter kompaktowy elektroniczny z akcesoriami (NTools nr 350004DP),
- **NTools ALU SPOT 3000** - Spoter kompaktowy z akcesoriami (NTools nr 352600).



ZALETY



STABILNA, SOLIDNA, STAŁOWA KONSTRUKCJA Z BLACHY O GRUBOŚCI 2 MM - POKRYTA JEST POWŁOKĄ STRUKTURALNĄ.



TRZY PÓŁKI DO TRANSPORTOWANIA URZĄDZENIA SPAWALNICZEGO ORAZ NA PRZECHOWYWANIE I PRZEWOŻENIE DODATKOWYCH AKCESORIÓW.



POCHYLONA GÓRNA PÓŁKA UŁATWIA DOSTĘP DO PANELU STEROWNICZEGO.



SPECJALNE WIESZAKI NA PRZEWÓD I UCHWYT SPAWALNICZY ORAZ NA MŁOTKI BEZWŁADNOŚCIOWE (PRZECIWWAGI).

APP Nr	Nazwa produktu	Udźwig	Wymiary górnej półki	Ilość
350380	NTools WZ80 - Wózek do spoterów i urządzeń spawalniczych	80 kg	28 x 45 cm	1 szt.
350381	NTools WZ120 - Wózek do urządzeń spawalniczych	120 kg	33 x 55 cm	1 szt.