

НОВЫЙ !!!

RUPES

Машины для отсоса шлифовальной пыли **RUPES** **S145EL / S145EPL**



- 1 Регулировка силы тяги
- 2 Интеллектуальная система диодов:
Включенное оборудование, максимальный уровень воды, необходимый осмотр
- 3 Машина для отсоса с электрической или электропневматической автоматикой
- 4 Система автоматического встряхивания воздушных фильтров
Очень низкий уровень шума 62 67дБ(А)
Возможность отсоса воды
- 5 Настольная полка и контейнер для шланга с задней стороны оборудования

* Класс пыли М (EN 60335-2-69/A2) для опасной пыли с максимально допустимым риском поражения $\leq 0,1$ мг/м³.
Машины для отсоса в этом варианте доступны по заказу.

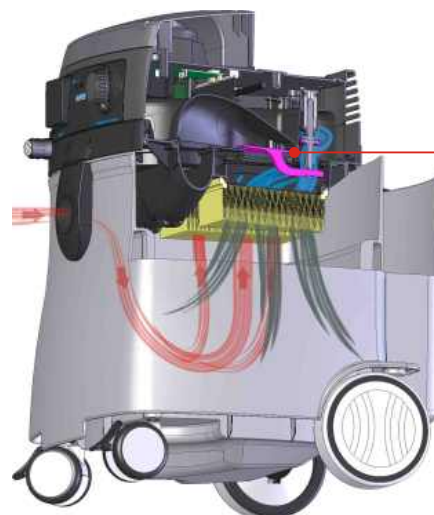
Новый !!!

RUPES



Процесс отсоса пыли:

Воздух с пылью всасывается в мешок для пыли; далее он очищается, проходя через два фильтра, и выбрасывается наружу.



Автоматическое встряхивание фильтров:

Машина для отсоса имеет запрограммированное периодическое встряхивание воздушных фильтров; система электроклапанов перекрывает выпуск чистого воздуха; далее этот воздух возвращается на воздушные фильтры сверху, удаляя с них пыль.

ТЕХНИЧЕСКИЕ ДАННЫЕ

APP №	S145EL / S145EPL
APP №	141100/141110
Питание	230В, 50/60Гц
Мощность	1 x 1200 Вт
Нагрузка на розетку (максимум)	1 x 2400 Вт
Производительность всасывания	165 м³/ч
Вакуумметрическое давление мм/Н₂О	2000
Масса	13 кг
Уровень шума	73 дБ (аА)
EN 60704-3	5 кг
Емкость мешка для пыли	25 л
Емкость жидкостей в контейнере	ДА для варианта EPL
Пневматический автомат включения	1 м²
Фильтрационная поверхность	

АКСЕССУАРЫ

60042.1108/5	Фильтрационный мешок для пыли бумажный
6267.092/С	Тройник
629GAT02001	Отсасывающий шланг 29 мм с наконечниками; 5 м
629GAT02004	Отсасывающий шланг 29 с пневматикой «2 в 1»; 5 м
629GAT02002	Отсасывающий шланг 29 с пневматикой «2 в 1»; 8 м
60036.1108	Воздушный фильтр (основной) бумажный (стандарт)
60065.1108	Воздушный фильтр (основной) полиэстеровый



APP Sp. z o.o.

ul. Przemysłowa 10, 62-300 Września

Biuro Obsługi Klienta: tel. 061/437 00 20, fax 061/437 00 21

APP
AUTO-PLAST PRODUKT®